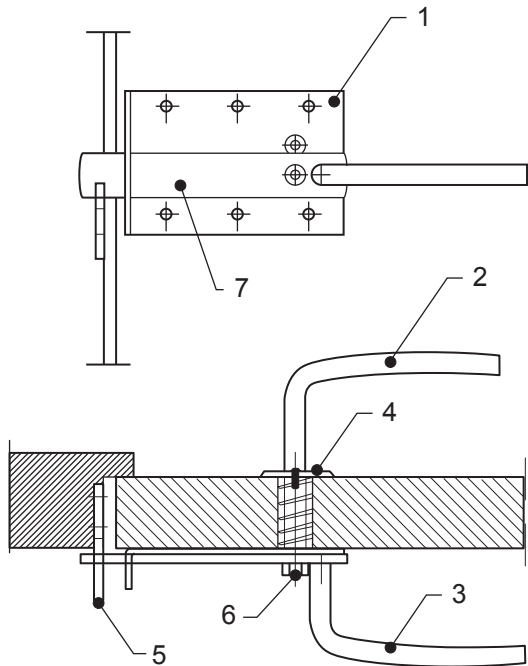


# Asennusohje



1. Merkitse oveen salvan runkolevyn (1) paikka ja alemman 12 mm:n reiän keskipiste.
2. Pora 22 – 25 mm:n reikä merkitsemääsi paikkaan.
3. Kiinnitä runkolevy (1) oveen 4:llä kupukantaruuvilla.
4. Aseta jousella varustettu kahva (2) poratun reiän kautta runkolevyyn.
5. Laita laattakahva (3) paikoilleen jousikahvan (2) karalle ja kiinnitä kahvat kuusioruuvilla (6).
6. Pujota vastakilpi (4) kahvaan (2).
7. Työnnä kiinnitysruuvi kilvessä olevan kiinnitysreiän ja jousen päässä olevan silmukan läpi.
8. Kiinnitä vastakilpi (4) ruuveilla pystysuoraan siten, että jousi samalla jännittyy painamaan laattaa (7) alaspäin.
9. Merkitse vastakappaleen (5) paikka oven karmiin.
10. Tee karmiin upotus vastakappaleelle.
11. Kiinnitä vastakappale kahdella uppokantaruuvilla karmiin. (Kolmas ruuvinreikä on varalla)

# Lappi-salpa 48

Art no 15267

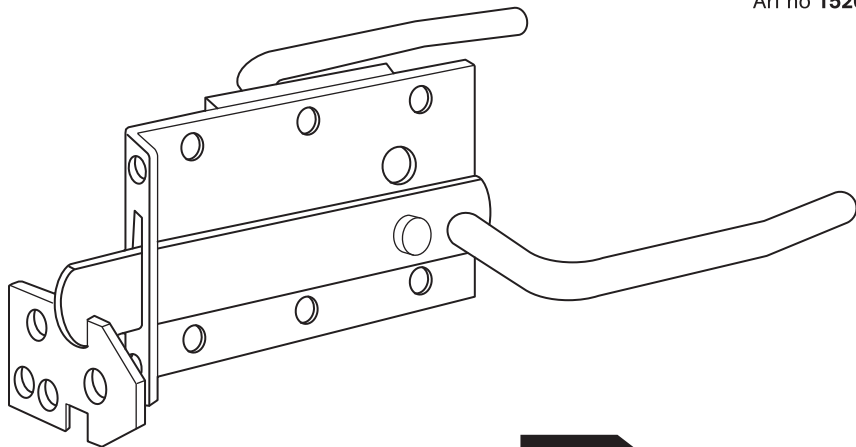
- Ulkorakennusten oviin
- Palo-oviin
- Tehdasvalmisteisiin palo-oviin
- Portteihin
- Yleissalpa luukkuihin ym. oviin

Lukitusmahdollisuus riippulukolla

Pintakäsittely: keltapassivoitu

Ei kätisyyttä

Small things.  
Big difference.  
[www.habo.com](http://www.habo.com)



# habo®