



## Monteringsanvisning

### Deleliste:

- 1 Vrider, høyre
- 2 Kappeskruer 5 x100 mm
- 3 Knappvrider
- 4 Langskilt
- 5 Dekkskilt knappvrider
- 6 Unbrako 4 mm
- 7 Gjengehylse
- 8-9 Festeplate
- 10 Utvendig blindskilt
- 11 Vrider, venstre
- 12 Hylsemutter
- 13 Seger ring
- 14 Pinne 8x90/100/110 mm

Ved montering med utvendig sylinder skal delene 7/8/9/10 ikke benyttes.

**NB! Påse at døren ikke kniper eller er treg å lukke.**

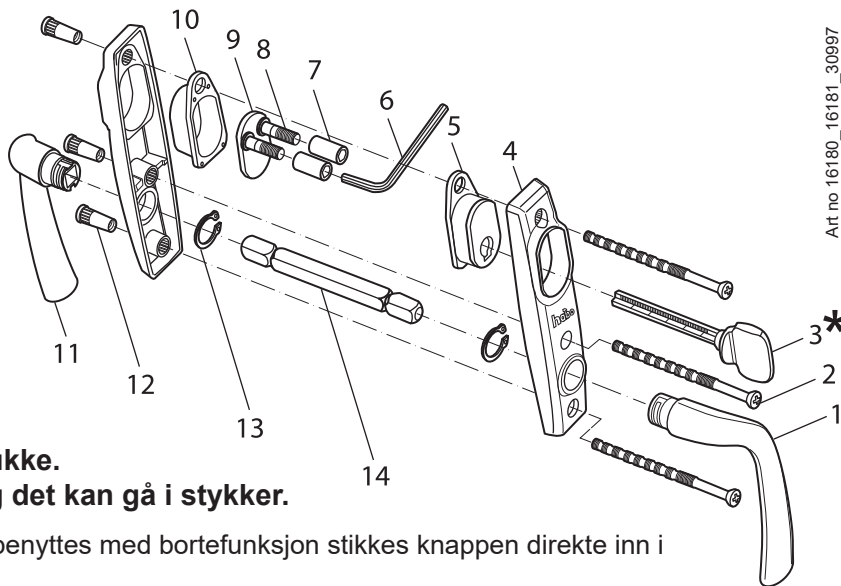
**Dette vil gi en overbelastning på håndtaket og det kan gå i stykker.**

**3\*** Dersom man ønsker at vriderknappen skal kunne benyttes med bortefunksjon stikkes knappen direkte inn i dekkskiltet og espagnoletten.

Dersom man ønsker at knappen skal være fast montert stikkes knappen inn i dekkskiltet og vries deretter 180° for den settes inn i espagnoletten.

**(NO)** Monteringsanvisning:

Knappvriderpinne og kapperskruer kappes til ønsket lengde. Benytt alltid lengst mulig firkantpinne. Pinnen skal gå helt inn i håndtaket på begge sider. Kapp pinnen om nødvendig.





## Monteringsanvisning

### Innehållslista:

- 1 Handtag, höger
- 2 Skruvar 5 x100 mm
- 3 Vred
- 4 Långskylt
- 5 Täckbricka till vred
- 6 Insexnyckel 4 mm
- 7 Gänghylsa
- 8-9 Monteringsplatta
- 10 Utvändig täckbricka
- 11 Handtag, vänster
- 12 Hylsmutter
- 13 Segersäkring
- 14 Roddarpinne 8x90/100/110 mm

Vid installation med en extern cylinder bör delarna 7/8/9/10 inte användas.

**OBS! Se till att dörren inte gnisslar eller stängs långsamt.  
Detta kommer att överbelasta handtaget och det kan gå sönder.**

**3\*** Om du vill att vredet ska användas med en bortafunktion, sätt in den direkt i täckplattan och spanjoletten. Om du vill att vredet ska vara permanent monterad, sätt in vredet i täckplattan och vrid den sedan 180° innan du sätter in den i spanjoletten.

