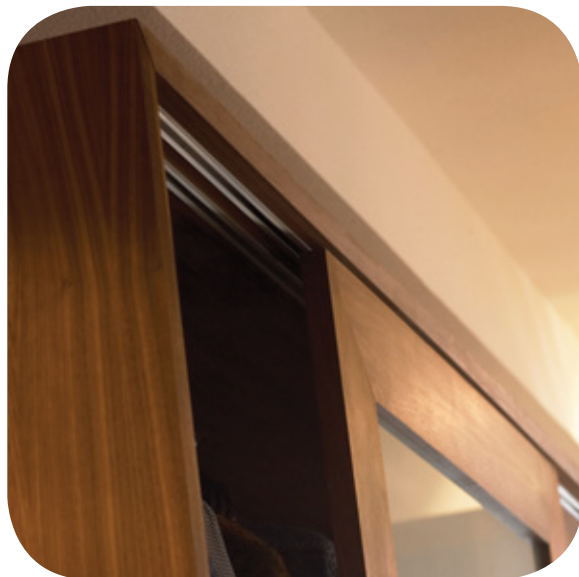


Skjutdörrsbeslag





Garderober & innerdörrar

Vid val av skjutdörrsbeslag är det viktigt att utgå ifrån vad dörrbladet väger.
Samtliga skjutdörrsbeslag går som bäst vid maxbelastning.



20 kg

68049 SKJUTDÖRRSBESLAG K-20 KOMPLETT

För garderob och innerdörrar upp till 20 kg. För dörrbredd 63-120 cm. Innehåll: 2 m galvad skena (1 st), hjul med nylonlager (2 st), bottenklack (1 st), träskruvar samt monteringsanvisning. Endast för takmontage eller annan konstruktion som tillåter skruvmontering uppåt.

11863 BESLAGSSATS K-20 NYLONLAGER

För garderob och innerdörrar upp till 20 kg. Innehåll: hjul med nylonlager (2 st), bottenklack (1 st), träskruvar samt monteringsanvisning.

67637 SKJUTDÖRRSSKENA

Skjutedörrsskena av stål (enkel). Passar till K-20 och K-30. Endast för takmontage eller annan konstruktion som tillåter skruvmontering uppåt.



25 kg

11867 BESLAGSSATS ROLL-25

För dörrar med maxvikt på 25 kg och minst dörrtjocklek 16 mm. Detta tystgående skjutedörrssystem monteras enkelt och är konstruerat för hemmiljö. Löper på topp- och botten skena av samma profil.



67652 SKJUTDÖRRSSKENA

67660 SKJUTDÖRRSSKENA

Skjutedörrsskenor av aluminium. Passar Roll 25. Vid montering krävs skena både upptill och nedtill.



30 kg

12061 SKJUTDÖRRSBESLAG K-30 KOMPLETT

För dörrar upp till 30 kg. För dörrbredd 63-120 cm. Innehåll: 2 meter dubbel aluminiumskena (1st), hjul med kullager (4 st), bottenklack (2 st), träskruvar samt monteringsanvisning. Endast för takmontage eller annan konstruktion som tillåter skruvmontering uppåt.

11864 BESLAGSSATS K-30 KULLAGER

För garderob och innerdörrar upp till 30 kg. Innehåll: hjul med kullager (2 st), bottenklack (1 st), träskruvar samt monteringsanvisning.

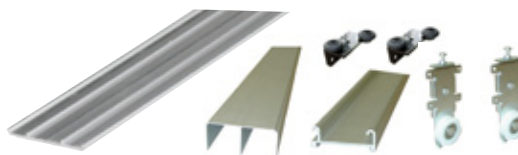
67645 SKJUTDÖRRSSKENA K-20/30 DUBBEL 2 M

2 meters skjutedörrsskena av aluminium (dubbel). Passar till K-20 och K-30. Endast för takmontage eller annan konstruktion som tillåter skruvmontering uppåt. För dörrtjocklek mellan 12-35 mm.



13663 STYRKLACK

Styrklack (2 st) som passar K-20 och K-30.



50 kg

12063 SKJUTDÖRRSBESLAG K-50 KOMPLETT 1,5 M

För dörrar upp till 50 kg. För dörrbredd 63-120 cm. Innehåll: 1,5 meter topp- och botten skena i aluminium, beslag till 2 dörrar samt monteringsanvisning. Hjul med nylonlager. Dörrtjocklek max 19 mm.

12720 SKJUTDÖRRSBESLAG K-50 KOMPLETT 2 M

Samma som ovan fast 2 meters skenor och beslag till 3 dörrar.

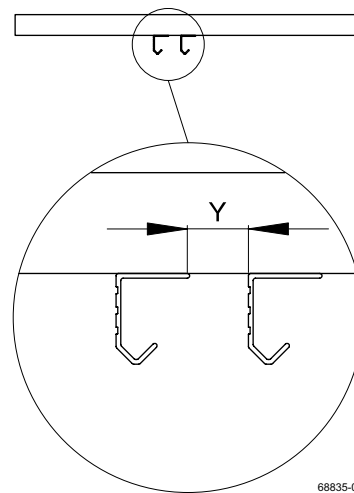
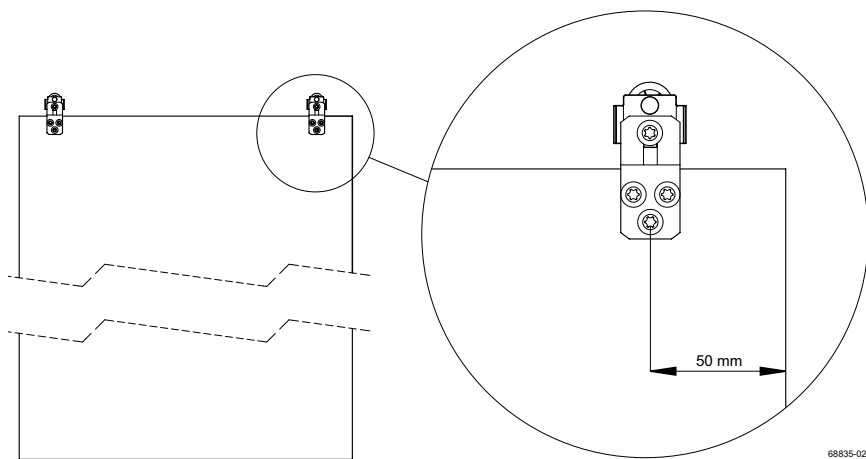
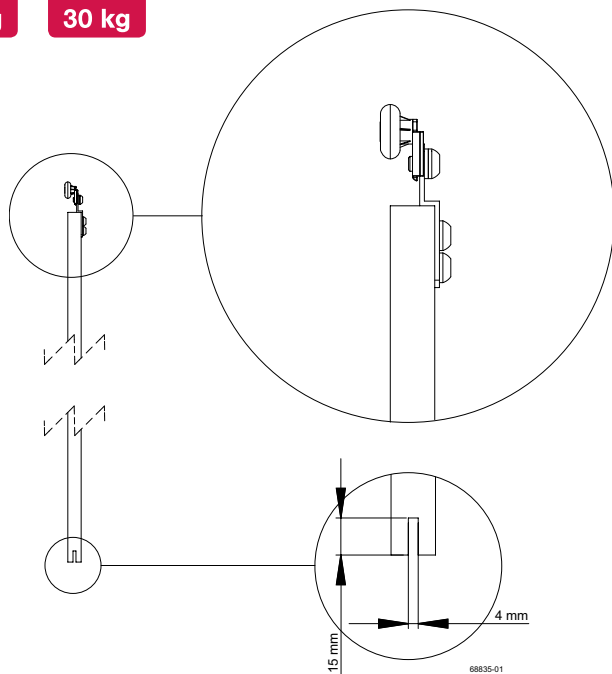
12721 SKJUTDÖRRSBESLAG K-50 KOMPLETT 2,5 M

Samma som ovan fast 2,5 meters skenor och beslag till 4 dörrar.

Så här enkelt monterar du beslag till garderobs- & innerdörrar med K-20 & K-30

20 kg

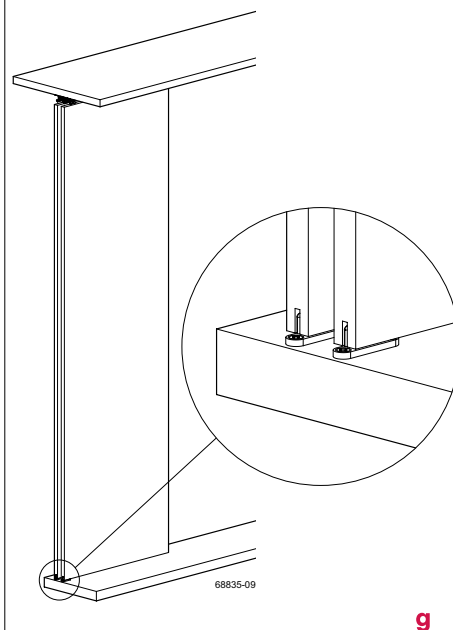
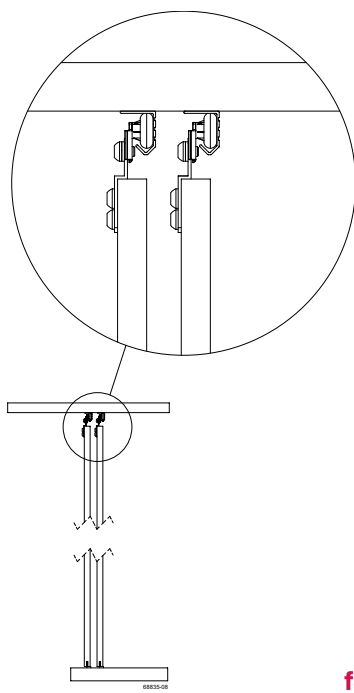
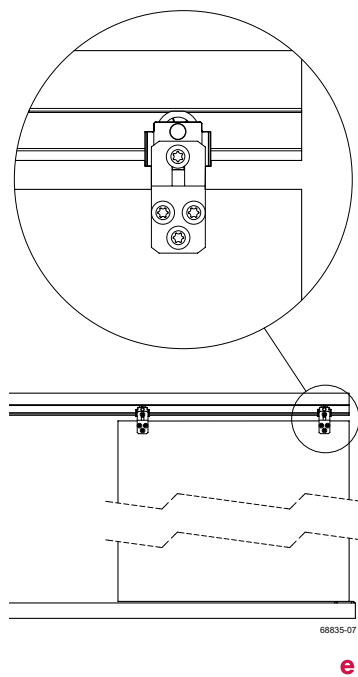
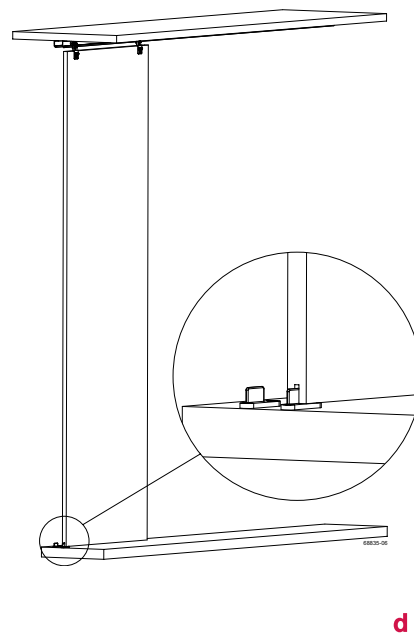
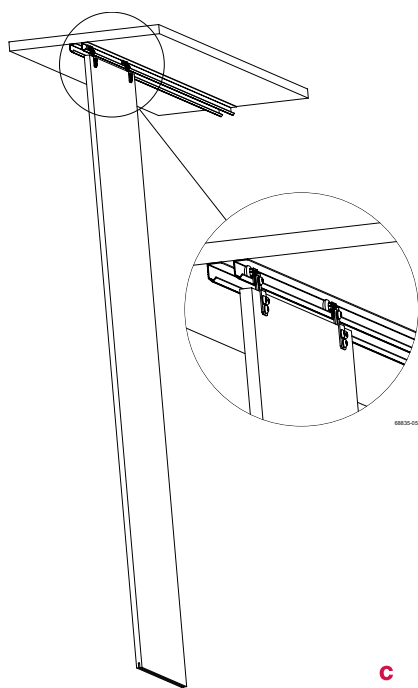
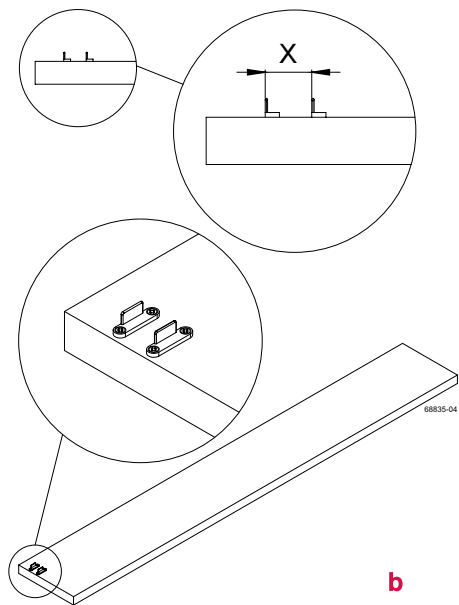
30 kg



Dörrtjocklek (mm)	12	16	19	22	25	30	35
Y (mm)	11	15	18	21	10	15	21

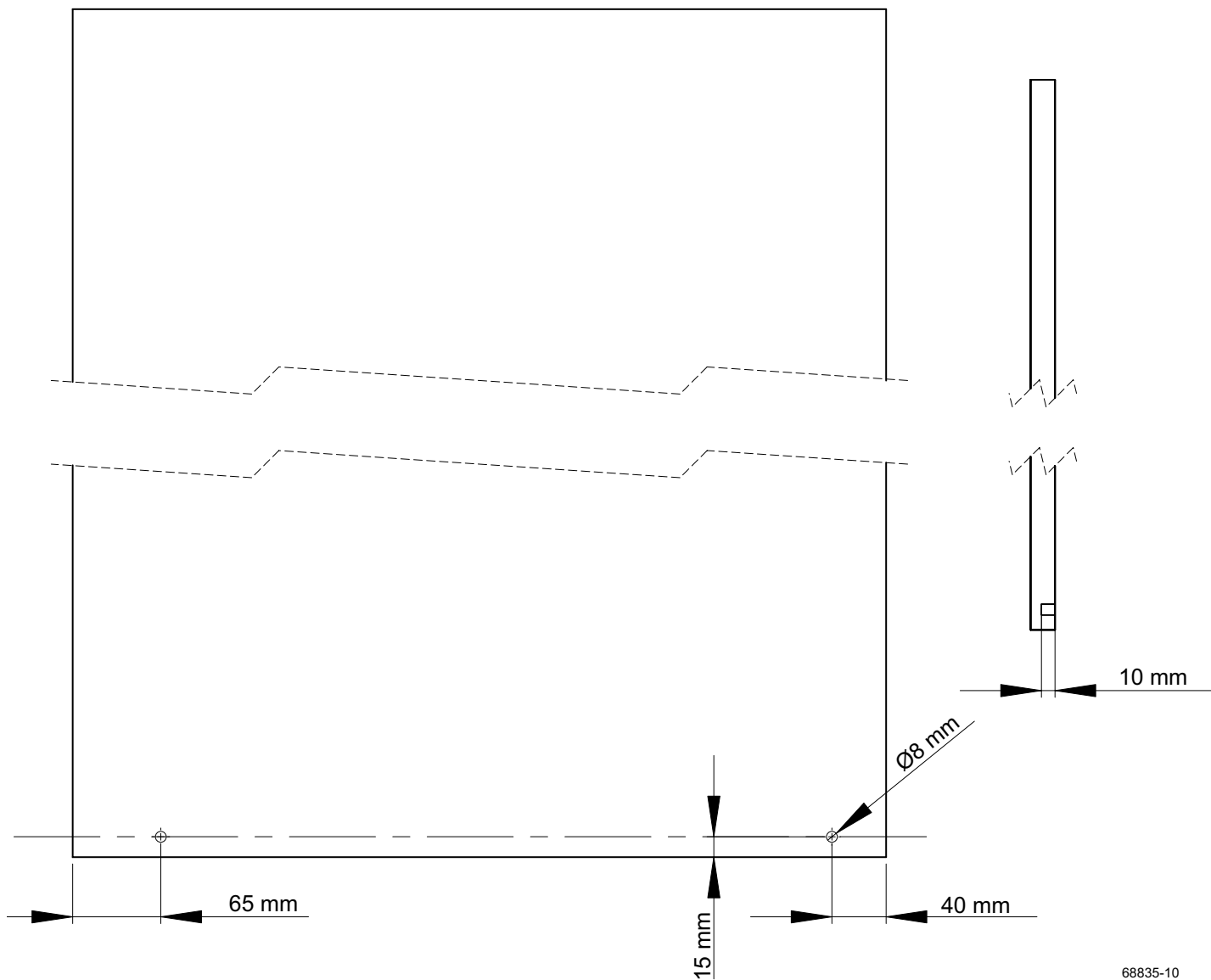
68835-02

Dörrtjocklek (mm)	12	16	19	22	25	30	35
X (mm)	16	20	23	26	29	34	39



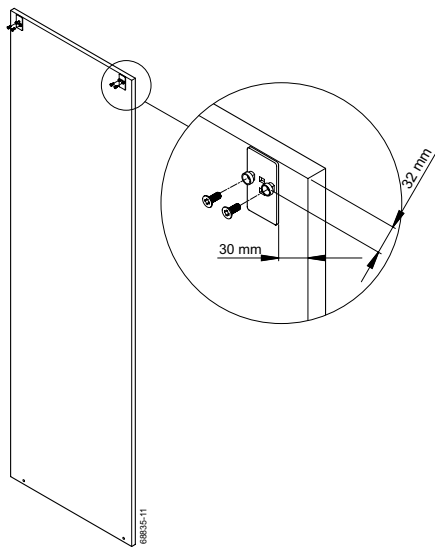
Så här enkelt monterar du beslag till garderobsdörrar med ROLL 25

25 kg

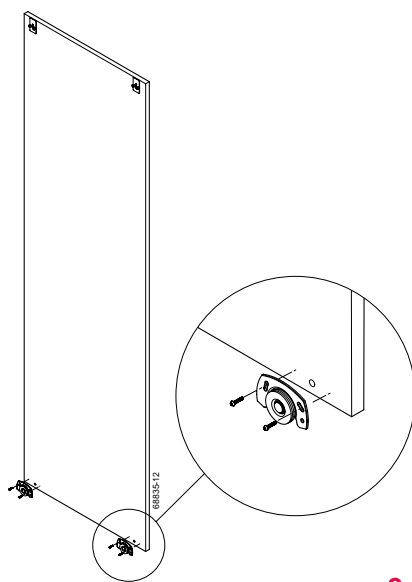


68835-10

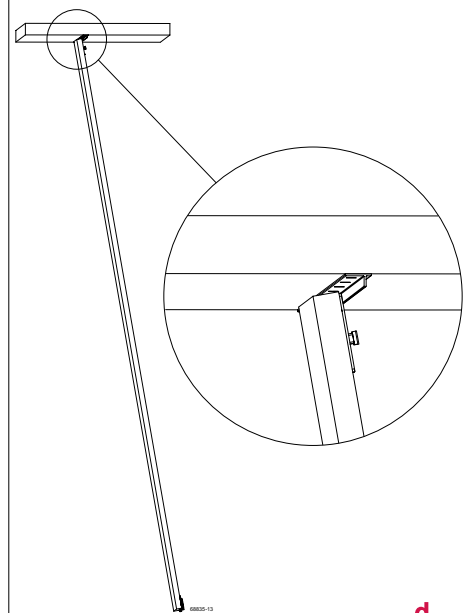




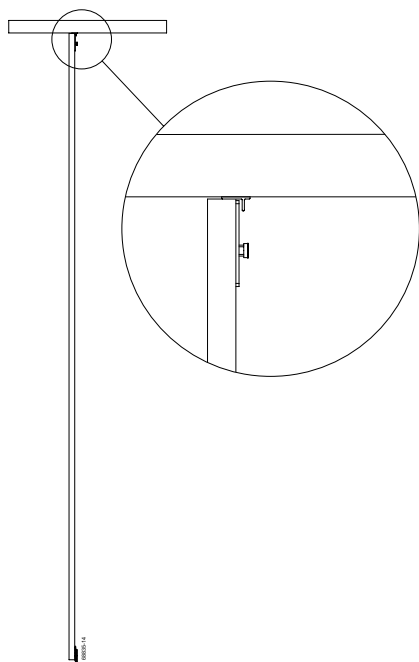
b



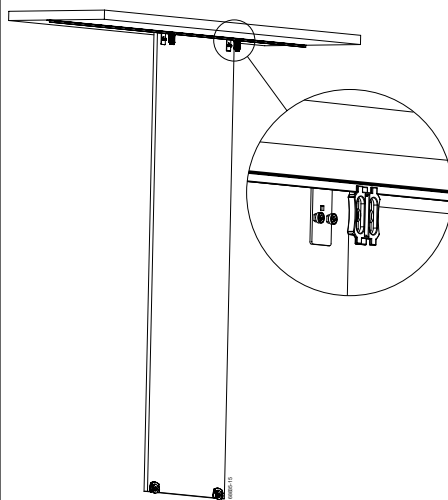
c



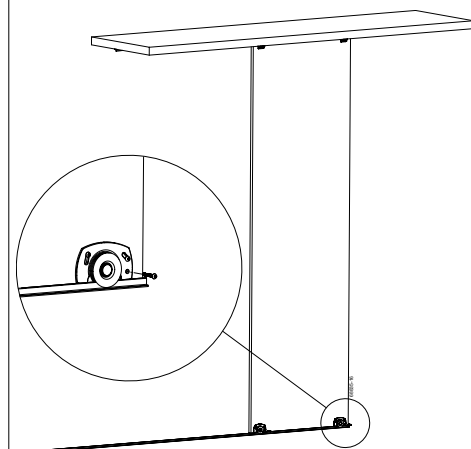
d



e



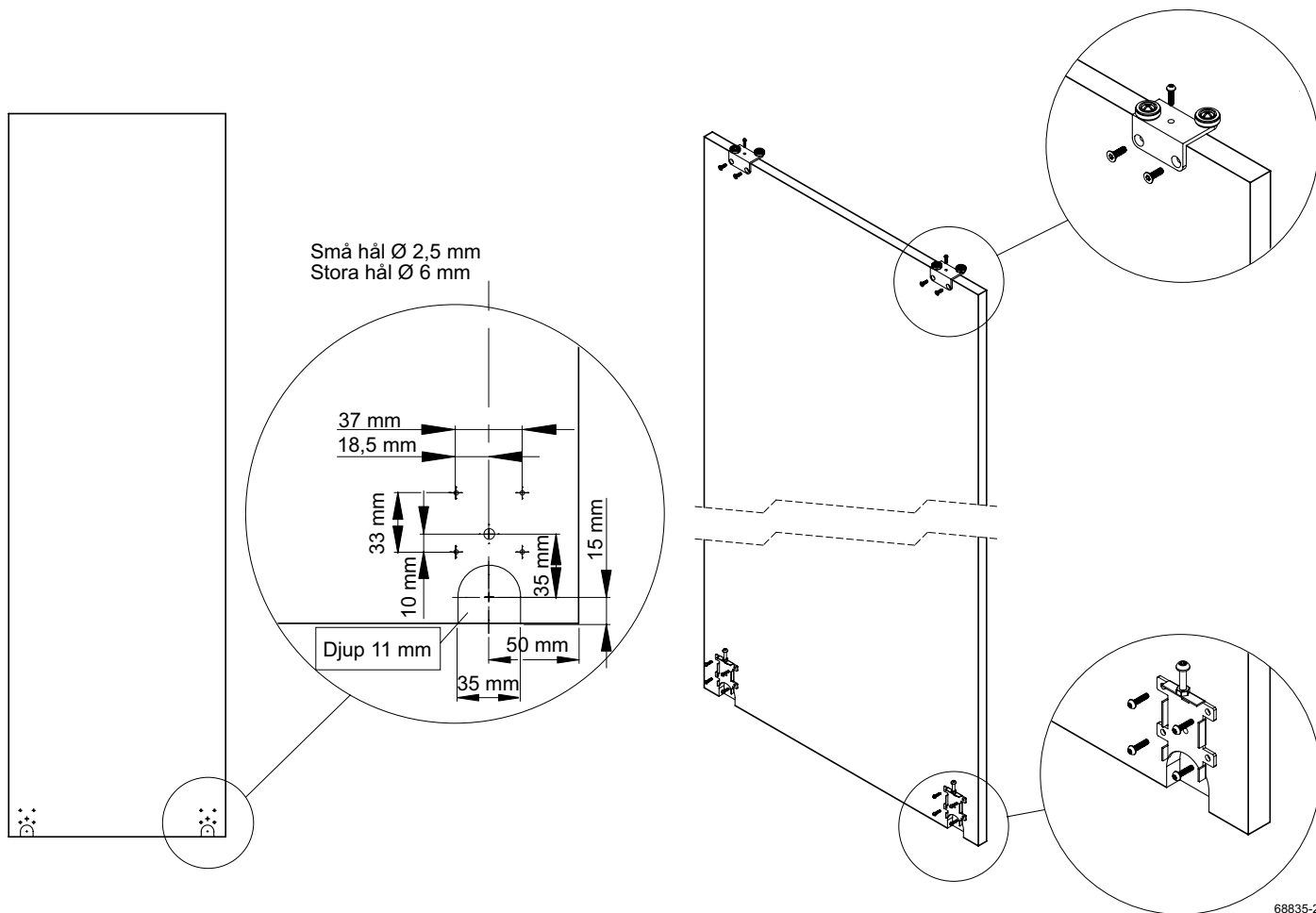
f

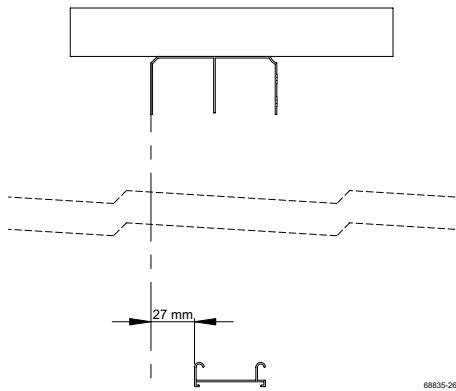


g

Så här enkelt monterar du beslag till garderobsdörrar med K-50

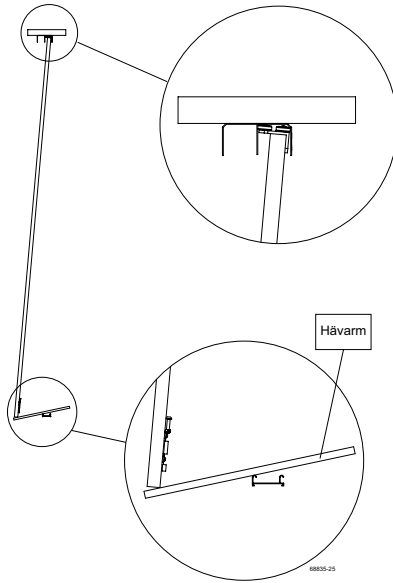
50 kg





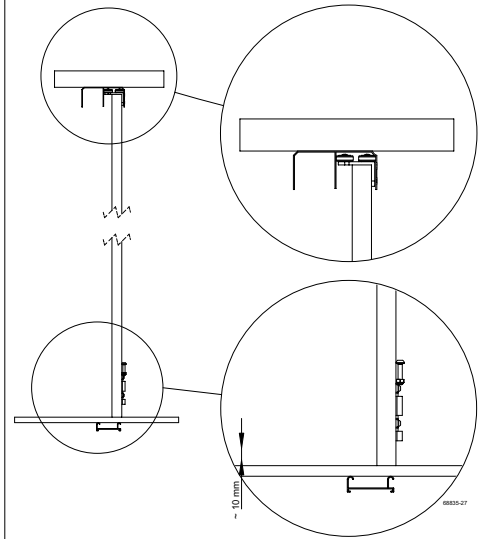
68835-26

b



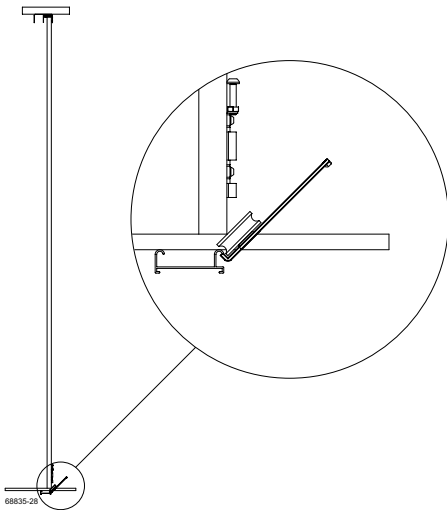
68835-25

c



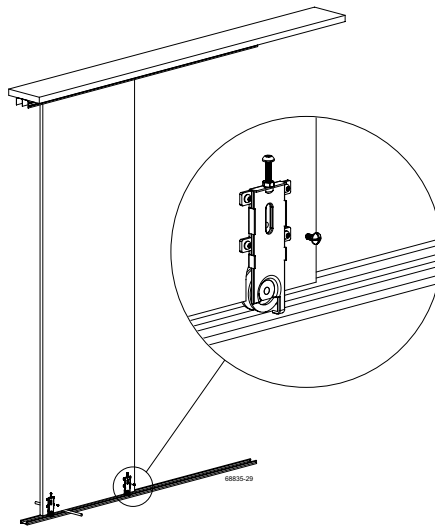
68835-27

d



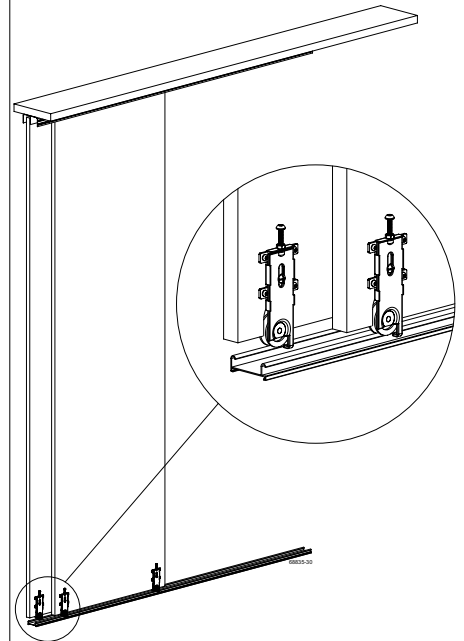
68835-28

e



68835-29

f



68835-30

g



Innerdörrar

Vid val av skjutdörrsbeslag är det viktigt att utgå ifrån vad dörrbladet väger. Samtliga skjutdörrsbeslag går som bäst vid maxbelastning.



40 kg

50617 SKJUTDÖRRSBESLAG K-40 KOMPLETT

Skjutedörrsbeslag av aluminium för dörrbredd 63-120 cm. För dörrar med vikt upp till 40 kg. Kan användas för både tak- och väggmontering. Innehåll: 2 m aluminium skena (1 st), skjutedörrsrullar (2 st), stoppbeslag (2 st), bottenklack (1 st), bärvinklar (6 st), träskruvar samt monteringsanvisning. Hjul med både kullager och glidlager.

11865 BESLAGSSATS K-40 ENKELHJUL

För dörrar upp till 40 kg. Innehåll: skjutedörrsrullar (2 st), stoppbeslag (2 st), bottenklack (1 st), träskruvar samt monteringsanvisning. Hjul med både kullager och glidlager.

67736 SKJUTDÖRRSSKENA K-40/75 2 METER

67744 SKJUTDÖRRSSKENA K-40/75 5 METER

Skjutedörrsskena av aluminium. Passar till K-40 och K-75.



11869 SKARVSKENA

Skarvskena av stål. Passar K-40 & K-75.



11868 BÄRVINKEL 0851 K-40/75 KG

Bärvinkel av stål. För sidohängd montering av K-40 och K-75 skenor. Åtgång för K-40 är 1 st/400 mm och för K-75 1 st/330 mm.



10919 STYRKLACK

Styrklack (2 st) som passar K-40, K-75 och Rollock.



10888 VINKELFÄSTE 917 FÖR ROLLOCK

Vinkelfäste till Rollock skjutedörrsskenor vid behov av väggmontage. Åtgång 1 st/330 mm.



60 kg

95166 SKJUTDÖRRSBESLAG K-60 ROLLOCK

Skjutedörrsbeslag av aluminium, komplett med behör. 2-meters skena avsedd för dörrbredd 63-120 cm. Bärkraft 60 kg. Kan användas till både tak- och väggmontering.

11862 BESLAGSSATS ROLLOCK

Beslagssats till skjutedörrsskenor ROLLOCK. Bär kraft 60 kg.

95174 SKJUTDÖRRSSKENA ROLLOCK 2 M

95182 SKJUTDÖRRSSKENA ROLLOCK 3 M

67876 SKJUTDÖRRSSKENA ROLLOCK 4 M

67884 SKJUTDÖRRSSKENA ROLLOCK 5 M

67900 SKJUTDÖRRSSKENA ROLLOCK 6 M

Skjutedörrsskena av aluminium utan behör. Bärkraft 60 kg.



75 kg

68064 SKJUTDÖRRSBESLAG K-75 KOMPLETT

För dörrar upp till 75 kg. För dörrbredd 63-120 cm. Innehåll: 2 m aluminium skena (1 st), hjul med nylonlager (2 st), bottenklack (1 st), bärvinklar (6 st), träskruvar samt monteringsanvisning. Hjul med både kullager och glidlager.

11866 BESLAGSSATS K-75

För dörrar upp till 75 kg. Innehåll: skjutedörrsrullar (2 st), stoppbeslag (2 st), bottenklack (1 st), träskruvar samt monteringsanvisning. Hjul med både kullager och glidlager.

67785 SKJUTDÖRRSSKENA K-40/75 2 METER

67793 SKJUTDÖRRSSKENA K-40/75 3 METER

67801 SKJUTDÖRRSSKENA K-40/75 4 METER

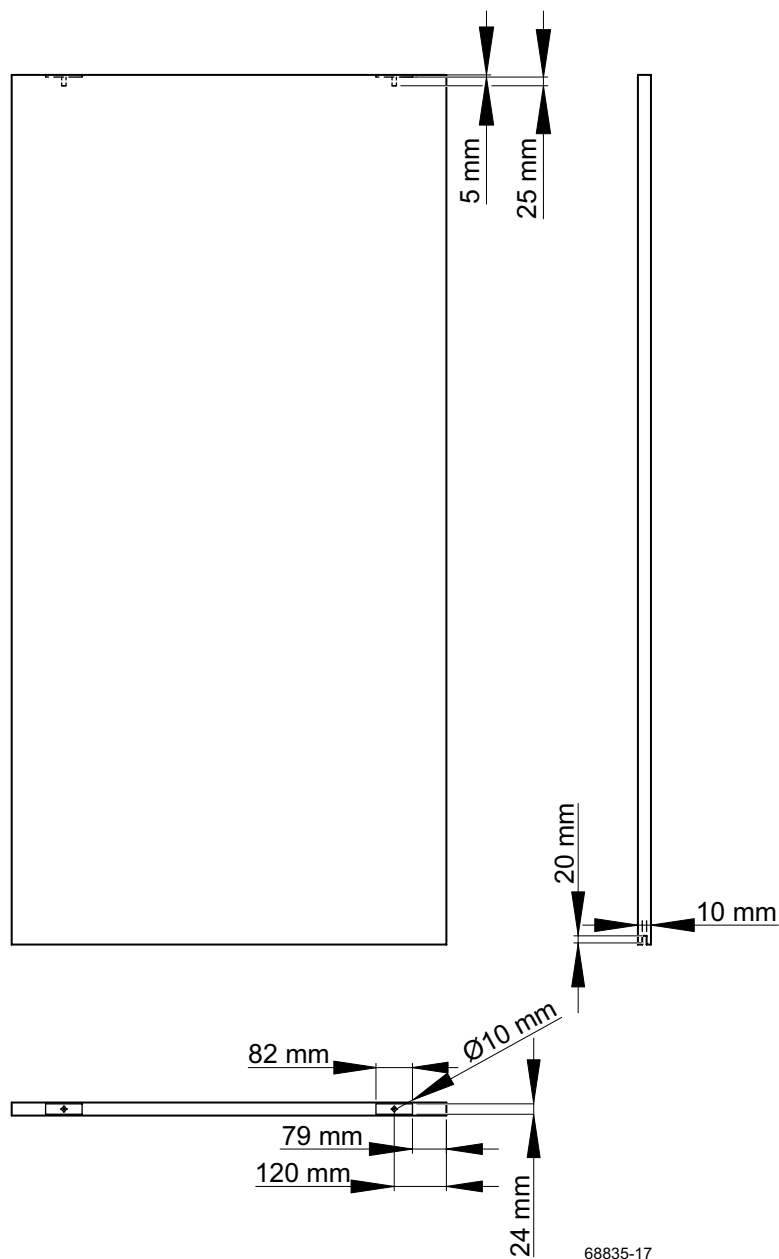
67868 SKJUTDÖRRSSKENA K-40/75 5 METER

Skjutedörrsskena av stål. Passar till K-40 och K-75.

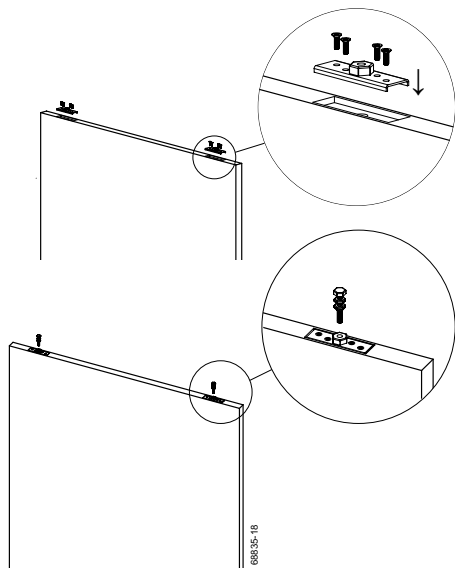
Så här enkelt monterar du beslag till innerdörrar med K-40 & K-75

40 kg

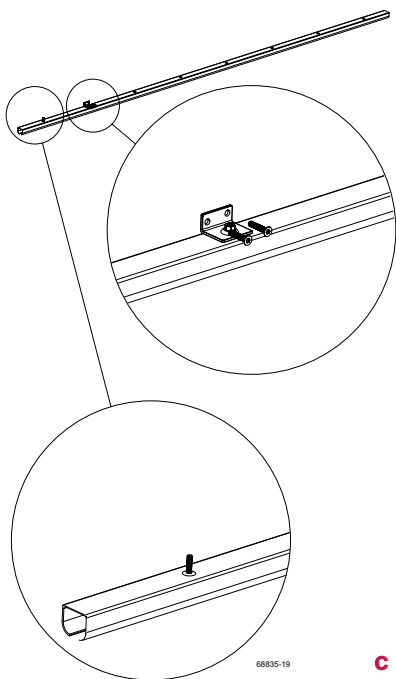
75 kg



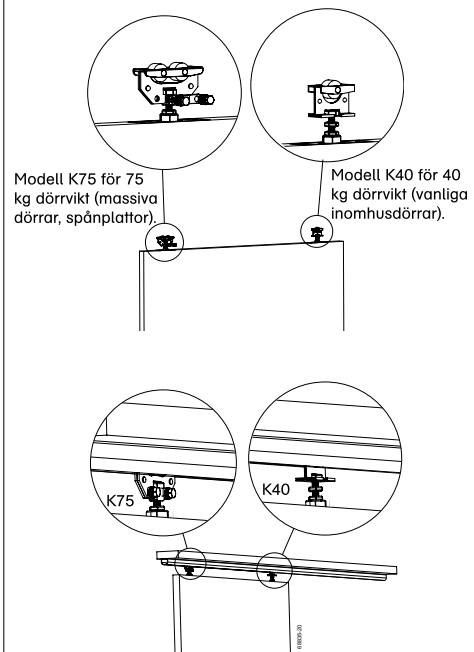
68835-17



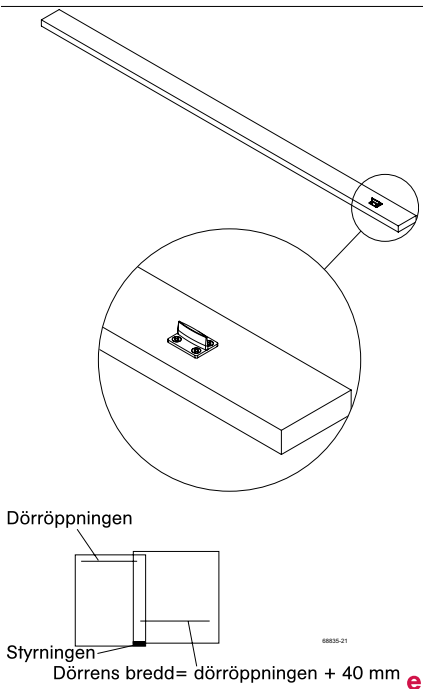
b



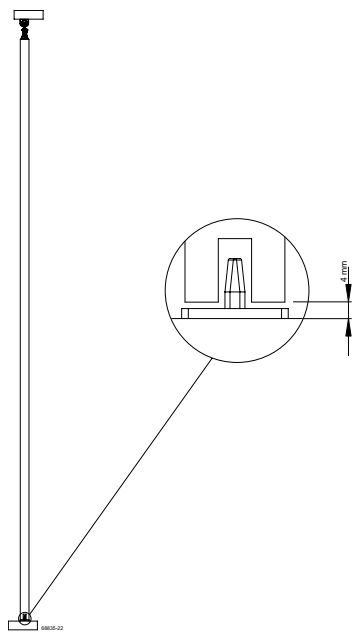
c



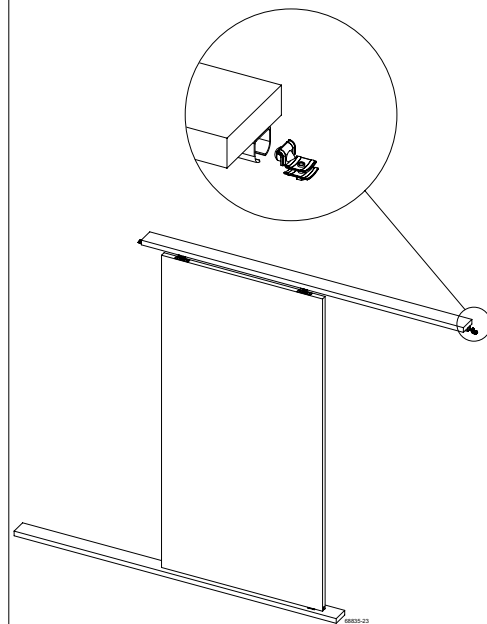
d



e



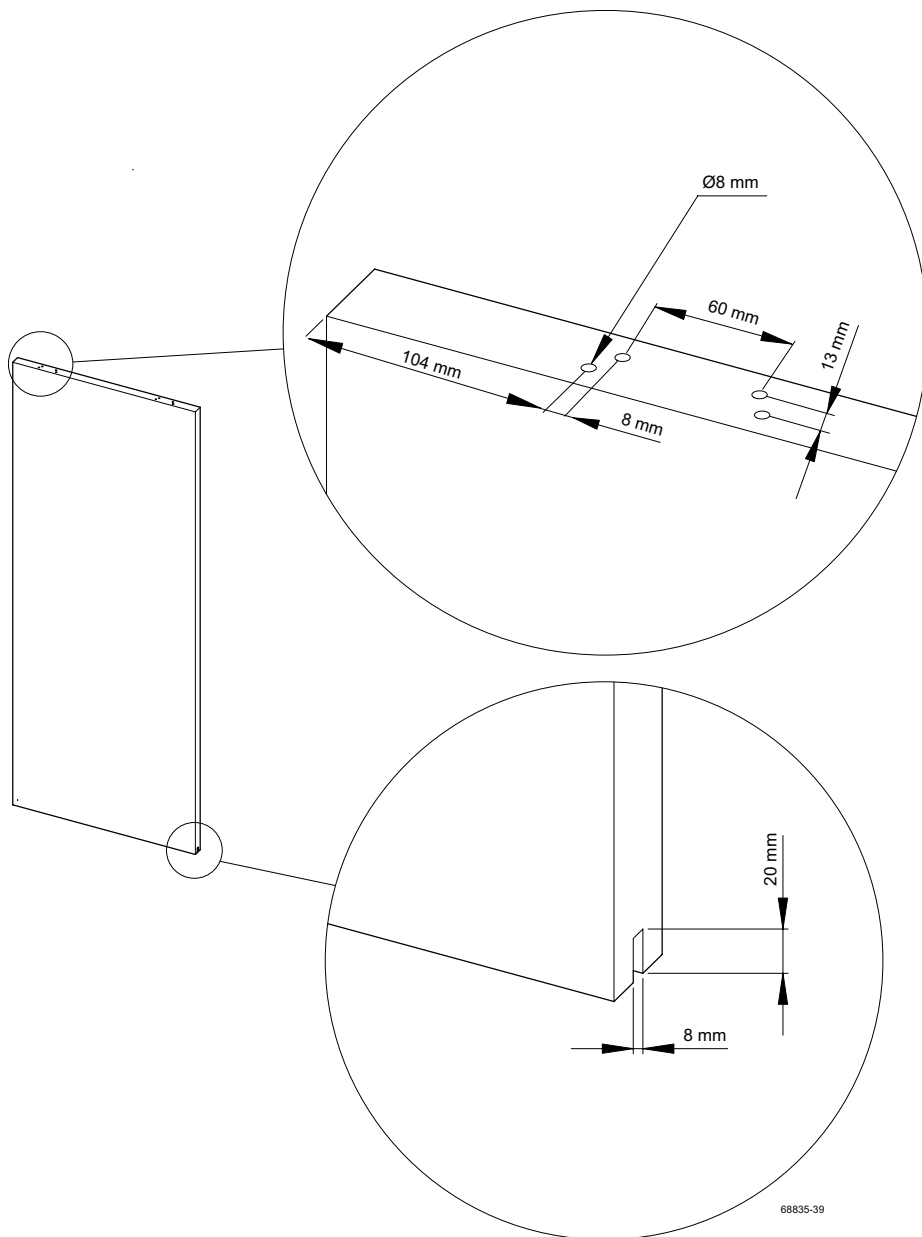
f

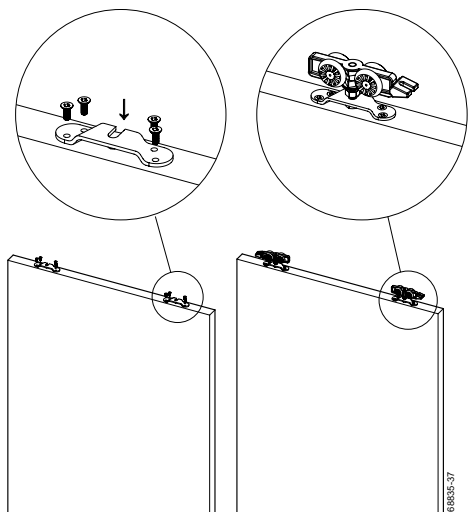


g

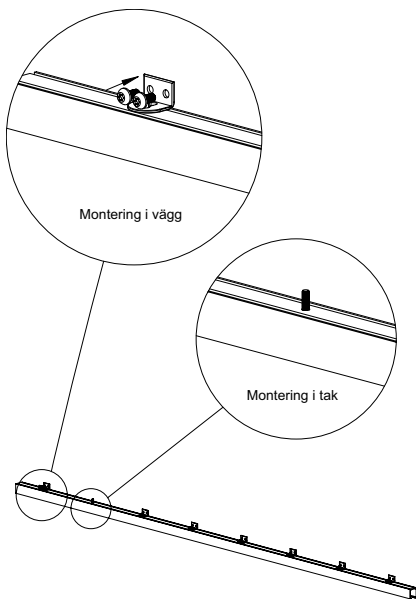
Så här enkelt monterar du beslag till innerdörrar med Rollock

60 kg

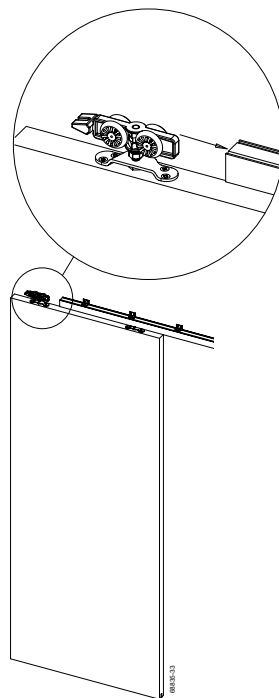




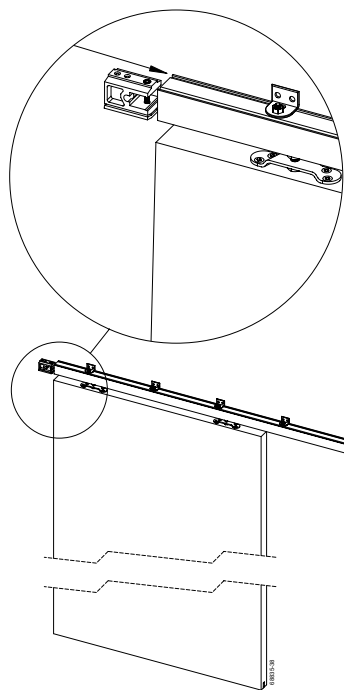
b



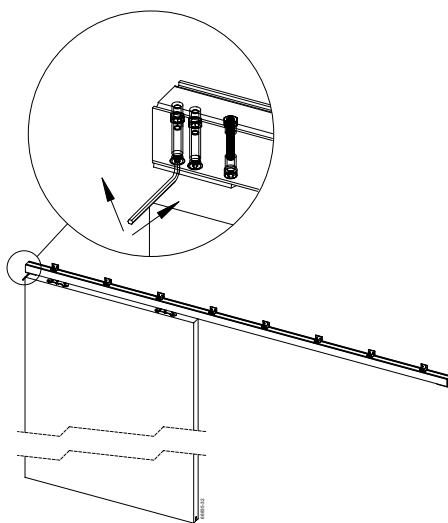
c



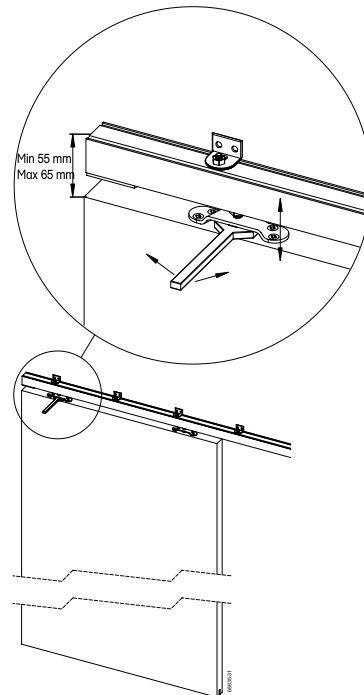
d



e



f



g



Portar

Vid val av skjutdörrsbeslag är det viktigt att utgå ifrån vad dörrbladet väger.
Samtliga skjutdörrsbeslag går som bäst vid maxbelastning.



150 kg

67611 BESLAGSSATS K-150 ENKELHJUL

För dörrar/portar med maxvikt upp till 150 kg. Innehåll: hjul (2 st), bärplattor (2 st), justeringsbultar (2 st), ändstopp (2 st), bottenstyrning (1 st), skruvar samt monteringsanvisning.



68221 SKJUTPORTSSKENA K-150/300 3 METER

67918 SKJUTPORTSSKENA K-150/300 4 METER

67926 SKJUTPORTSSKENA K-150/300 5 METER

67934 SKJUTPORTSSKENA K-150/300 6 METER

Mycket kraftig skjutportsskena av galvaniserat stål med förborrade hål. Passar till K-150 och K-300. Vid takmontering används 6 mm franska skruvar. För väggmontering använd vägghållare 5521.



68080 BÄRGAFFEL 6570

Bärgaffel av stål. Används som fäste på tunga portar. Ställbar för porttjocklek mellan 42-58 mm. Passar K-150 & K-300.



67959 NEDGJUTNINGSFÄSTE 6547

Nedgjutningsfäste av stål. Gängad invändigt för att passa till bottenstyrningsrullar 6550 och 6551. Passar K-150 & K-300.



67967 BOTTENSTYRNINGSVINKEL 6548

Kraftig vinkel av galvaniserat stål för väggmontage. Avsedd för bottenstyrningsrullar 6550 och 6551.



300 kg

67629 BESLAGSSATS K-300 DUBBELHJUL

För portar med maxvikt upp till 300 kg. Innehåll: dubbla porthjul (2 st), mässingsfodrade justeringsbultar (2 st), bärplattor (2 st), ändstopp (2 st), bottenstyrning (1 st), skruvar samt monteringsanvisning.



11876 BOTTENSTYRNINGSRULLE 6550

Bottenstyrningsrulle av slagfast nylon. Kan monteras i beslag för golv, vägg och nedgjutning.



11877 BOTTENSTYRNINGSRULLE 6551

Bottenstyrningsrulle av slagfast nylon. Kan monteras i beslag för golv, vägg och nedgjutning. Passar K-150 & K-300.



68015 VÄGGHÅLLARE ENKEL 5521

Vägghållare av stål (enkel). För vägg/sidomontering av skena K-150 och K-300. Vid vikt upp till 150 kg använd 1 st / m + 1st och vid vikt upp till 300 kg använd 1 st / 0,60 m + 1st.



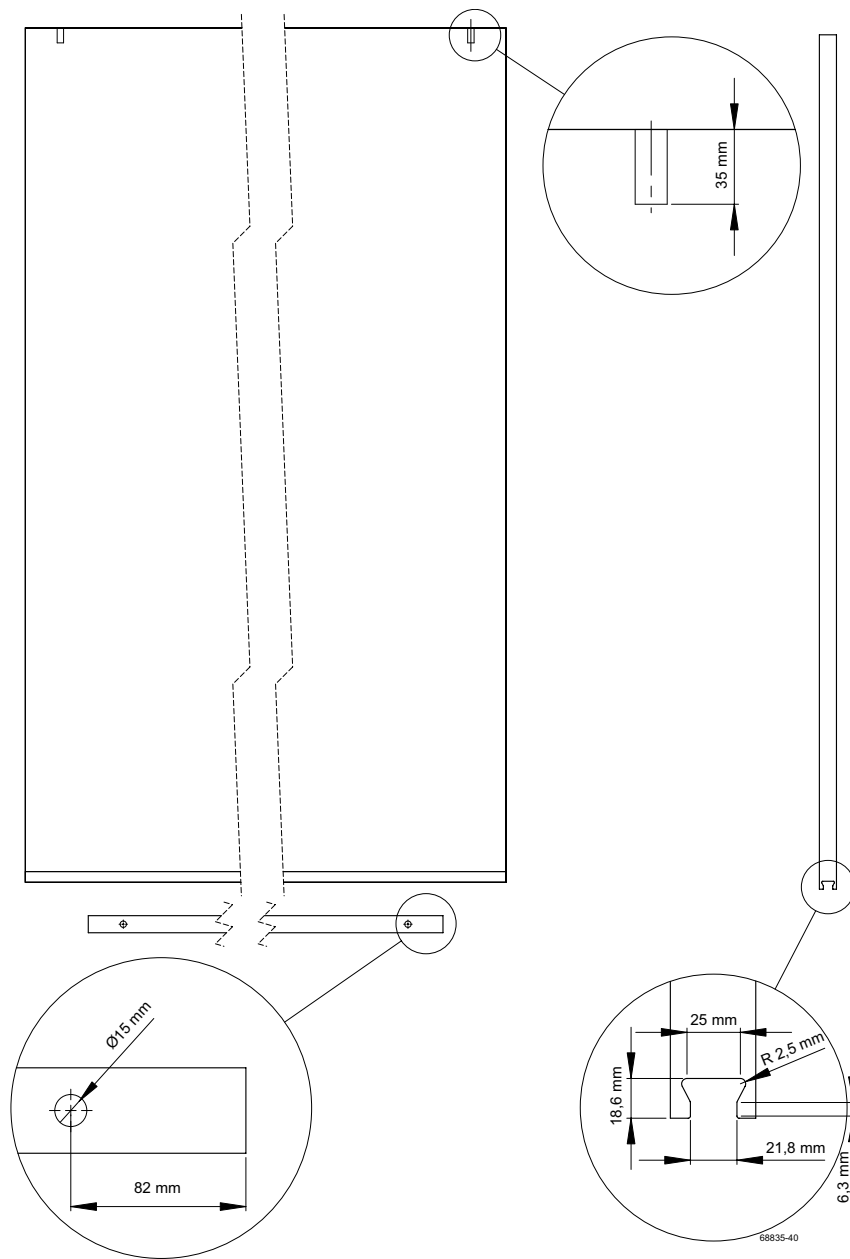
68031 VÄGGHÅLLARE DUBBEL 6522

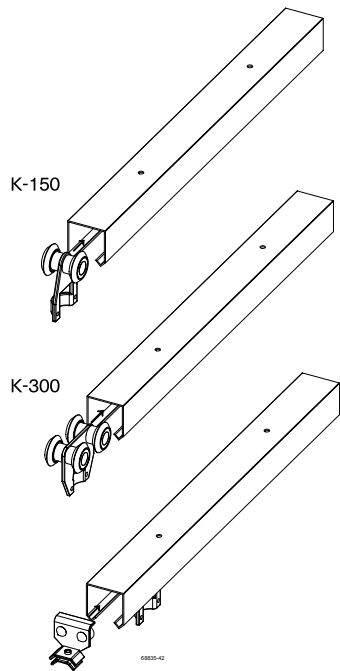
Vägghållare av stål (dubbel). Används vid dubbla portar. Yttersta skenan har justeringsmöjligheter 0-44 mm. Vid montering av skenan använd 6 mm maskinbult. Vid vikt upp till 150 kg använd 1 st/0,75 meter. Vid vikt upp till 300 kg använd 1 st/0,5 meter. Passar K-150 & K-300.

Så här enkelt monterar du beslag till portar med K-150 & K-300

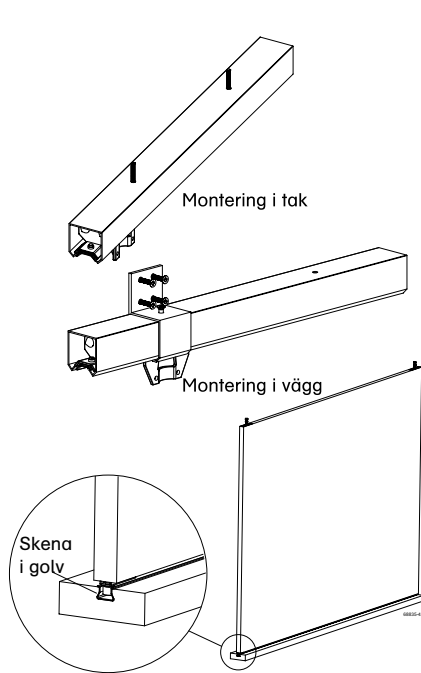
150 kg

300 kg

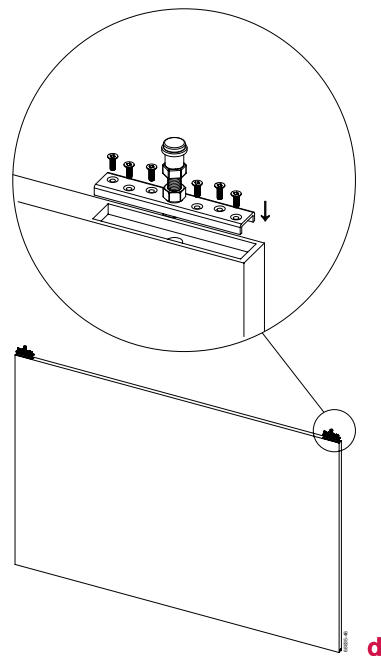




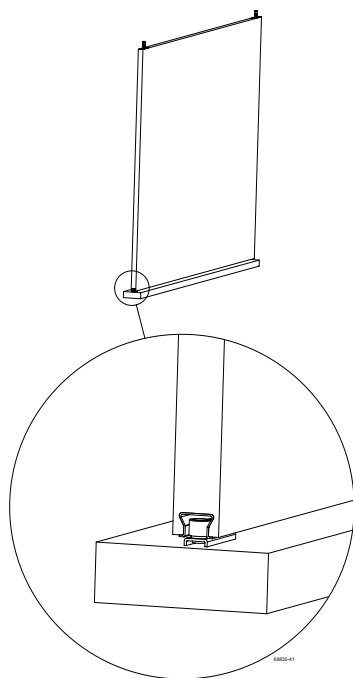
b



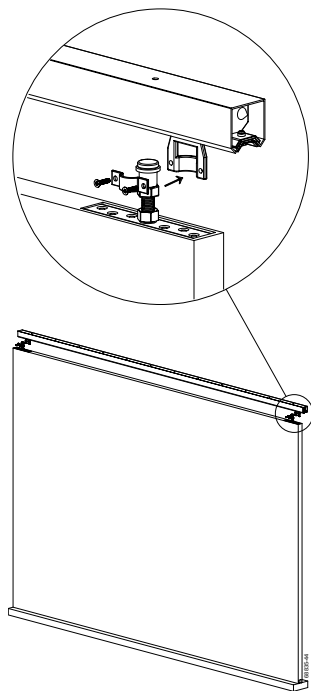
c



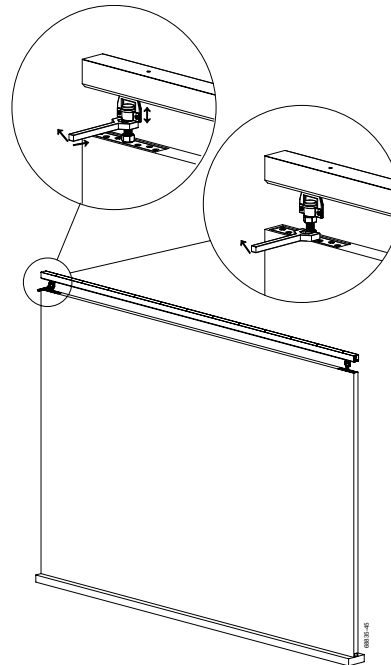
d



e



f



g

habo[®]

Small things. Big difference.

HABO SVERIGE • OY HABO FINLAND AB • HABO DANMARK A/S • HABO INDUSTRIBESLAG AS
www.habo.com