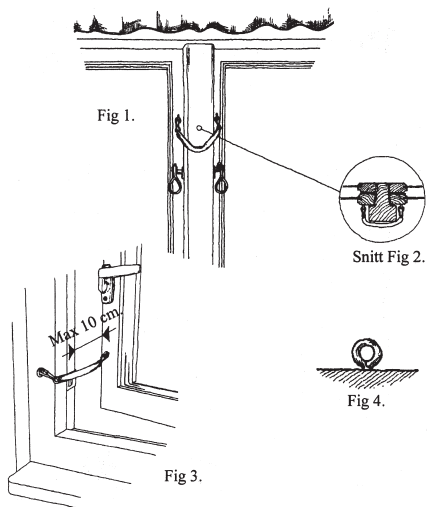


MONTERINGSANVISNING

Fönsterkedja 35 (ej barnskyddande)



MONTERINGSANVISNING

Fönsterkedja 35 (ej barnskyddande)

Fönsterkedja för montering på fönster och balkongdörrar.

1.

Kontrollera att träet vid skruvöglornas infästning ej är undermåligt.

2.

Märk ut på fönsterbågen respektive karmen för skruvöglan. Kontrollera att fönsterbågen ej kan öppnas mer än max 10 cm. (fig 3)

3.

Förborra med borr \emptyset 2,0 mm. Skruva fast öglorna. (fig 4)

4.

Montera kedjan, kontrollera max öppningsmått (fig 3)

Vid tvåluftsfönster monteras kedjan i respektive fönsterbåge, runt mittposten enligt fig 1 och fig 2.

OBS! Kontrollera kedjan och infästningarna regelbundet.