

# SLIK FINNER DU RIKTIG LÅS OG TILBEHØR TIL DIN DØRI

## UTSKIFTING AV LÅSKASSE

Du har lås	Du trenger			Kompleterende produkter			
	Låskasse	Vendbar høyre/venstre	Sluttstykke inkludert	Nøkkel inkludert	WC-beslag	Annet	Alternativt
2214	62214	Ja	Nei, type 6510	Ja, gammel (nr. 5)	A262 osv.		Detektivlås KLZ 38
2014 / 112	62014	Ja	Nei, type 6510	Ja, art. nr. 13459 (nr. 5)	A262 osv.		Detektivlås KLZ 38
404 / 404T	62020	Ja	Nei, type 6510	Ja, art. nr. 13459 (nr. 5)	A262 osv.		Detektivlås KLZ 38
4249	64249	Universal	Ja	Nei, art. nr. 16057	Art. nr. 17576		
2011	62011	Ja	Nei, type 6510	Ja, DF 240-490 (skaffevare)	-		Detektivlås KLZ 38
22501/Abloy 410*	6410	Ja	Ja	Ja, art. nr. 13459 (nr. 5)	A262 osv.		Detektivlås KLZ 38
D22**	62214	Ja	Nei, type 6510	Ja, art. nr. 13459 (nr. 5)	A262 osv.	"Detektivlås" KLZ 38 for sikrere avlåsing i gamle ytterdører	

\* Erstatningslåskasse for gamle mellomdører \*\* NB! D22 har en høyere nøkkelikkerhet enn 62214 som har std. Nr. 5 nøkkel. Benytt evt. KLZ 38 i tillegg.

Du har lås	Du trenger			Kompleterende produkter			
	Låskasse	Vendbar høyre/venstre	Sluttstykke inkludert	Sylinder	Knappvrider	Annet	Alternativt
2016	62016	Ja	Nei, type 6510	65520/65537	65541/65542	Skilt og skruer	Sylindersett 44/45
565 / 712	6565	Ja	Nei, type 6500	65537	65542	Skilt og skruer, evt. WC-beslag A265	Sylindersett 45
8765 / 912	68765	Ja	Nei, type 69950	65537	65542	Skilt og skruer	Sylindersett 45
310/410/411 (rv0)	69192	Ja	*Ja, type 69008	65537/rund	65542/(innv. rund sw.)	Skilt og skruer, evt. Sylindersett 45	Langskilt m/knappvrider
2002 (2000)	69192	Ja	*Ja, type 69008	65537/rund	65542/(innv. rund sw.)	Skilt og skruer, evt. Sylindersett 45	Langskilt m/knappvrider
5116 / 012	65116	Nei	Ja	65537/65520	65542/65541	Skilt og skruer	Sylindersett 45/44

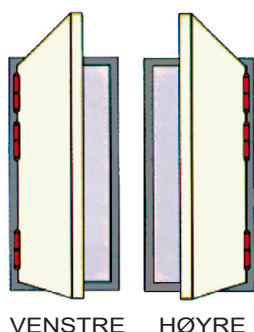
\* Art. 17272 leveres uten sluttstykke, art. 19034 leveres inkludert sluttstykke.

## UTSKIFTING AV SYLINDER

Du har sylinder/ sylindersett	Du trenger		Kompleterende produkter				
	Sylinder/ syl. sett	Syl. feste skruer	Sylinderskilt	Skiltskruer	Knappvrider	Annet	Type innfesting
5520	65520	M5x100	Universal innv + utv	Type 4-90-8, M5x90	65541	Evt. dekkskilt 60	Bakkantfeste (også kat frontfeste)
1220	65520	M5x100	Universal innv + utv	Type 4-90-8, M5x90	65541	Evt. dekkskilt 60	Bakkantfeste (også kat frontfeste)
5537	65537	M5x100	Universal innv + utv	Type 4-90-8, M5x90	65542	Evt. dekkskilt 60	Gjennomgående innfesting
1237	65537	M5x100	Universal innv + utv	Type 4-90-8, M5x90	65542	Evt. dekkskilt 60	Gjennomgående innfesting
5525	44	Inkl.	Inkl.	Inkl.	Inkl.	Kmpl. sett inkl. skruer, skilt, forlenger ol.	Bakkantfeste (også kat frontfeste)
1225	44	Inkl.	Inkl.	Inkl.	Inkl.	Kmpl. sett inkl. skruer, skilt, forlenger ol.	Bakkantfeste (også kat frontfeste)
5545	45	Inkl.	Inkl.	Inkl.	Inkl.	Kmpl. sett inkl. skruer, skilt, forlenger ol.	Gjennomgående innfesting
1245	45	Inkl.	Inkl.	Inkl.	Inkl.	Kmpl. sett inkl. skruer, skilt, forlenger ol.	Gjennomgående innfesting

# SLIK FINNER DU RIKTIG LÅSKASSE TIL DIN DØR!

Er du hendig, kan du fint bytte lås selv. Det er imidlertid en del ting du må vite på forhånd, for å være sikker på at du kjøper riktige produkter.



## Slagretning

Har du høyre- eller venstre-dør? Stå på den siden av døren der hengslene er synlig. Er hengslene nå til høyre for deg er det en høyre-dør, og du skal velge en høyre-lås. Er hengslene på venstre, velger du tilsvarende venstre-lås.

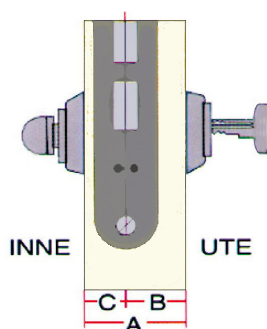
NB! Flere av våre låskasser er vendbare, dvs. de leveres som std. høyre-lås men kan med enkle grep endres til venstre-lås.

Alternativ:	
H/V:	Slagretning høyre (H) eller venstre (V)

## Skifte sylinder

Dørens tykkelse er det viktigste målet når du skal skifte sylinder. Låskassens plassering i døren er også viktig, da det kan være nødvendig med sylindertilførsere på den ene eller andre siden av døren.

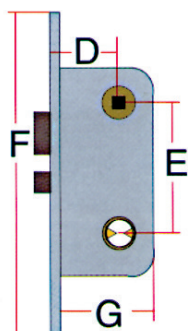
Dersom du ikke har disse målene, kan du benytte et sylindersett\*. Skilt, skruer og forlengere som passer de fleste dørtykkelser er inkludert i pakken, og det er derfor riktig at du får deler til overs. Riktig sylindertype for din lås finner du i tabellen på s. 1 og sylinder-/multisettene på s. 3.



Mål:	
A:	mm, total tykkelse.
B:	mm, ytterside av dør til senter av låskasse.
C:	mm, innerside av dør til senter av låskasse.
X:	gjennomgående feste eller bakkantfeste *se side 3

## Skifte låskasse

Du trenger ikke å ta noen av disse målene om du kan lese typebetegnelsen på låskassen du allerede har i døren. Ta gjerne med et bilde av den delen av låsen som vises i døra, til butikken. Hvis ikke må du notere deg følgende mål:



Mål:	
D:	mm, fra dørkant til senter av vriderhull.
E:	mm, mellom senter vriderhull og senter sylindrehull.
F:	mm, utvendig høyde på låskassens stolpe.
G:	mm, låskassens dybde - kan kun måles ved å ta kassen ut av døren.

# SLIK FINNER DU RIKTIG SYLINDER TIL DIN DØR!

Er du hendig, kan du fint bytte sylindere selv. Det er imidlertid en del ting du må vite på forhånd, for å være sikker på at du kjøper riktige produkter.



5116, 5119 OG 5316



MODULLÅSKASSER

## Er sylindere over- eller under dørhåndtaket?

Plasseringen av sylindere i forhold til dørhåndtaket kan hjelpe deg å velge riktig type sylindere dersom du er usikker på hvilken låskasse som står i døren i dag.

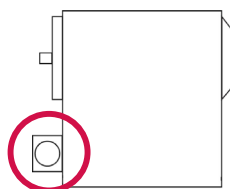
De aller fleste låskassene hvor håndtaket er plassert under sylindere er såkalte modullåskasser som krever sylindere med gjennomgående innfesting, lik Sylindersett 45 eller Sylindere 65537.

Dersom håndtaket er plassert over sylindere, er det sannsynlig at du har en gammel type låskasse som f.eks. 65116 (5116), 5119 eller 5316. Disse låskassene krever sylindere med bakkantfeste lik Sylindersett 44 eller Sylindere 65520.

Som alltid finnes det aldri en regel uten unntak, spør oss dersom du er usikker!



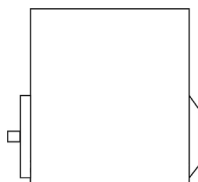
65116



## Sylindere og knappvridere med bakkantfeste

Sylindere med bakkantfeste passer til lås der sylindere er plassert under dørhåndtaket. Bakkantfeste (også kalt frontfeste) og passer eldre dører produsert mellom 1970 og 1990, med låskasser som f.eks. 65116, 5316, 5212 og B-522.

Disse låskassene er enkle å kjenne igjen med sine 2 ekstra hull i stolpen. I disse hullene sitter skruene som fester sylindere og knappvridere i bakkant.



## Sylindere og knappvridere med gjennomgående innfesting

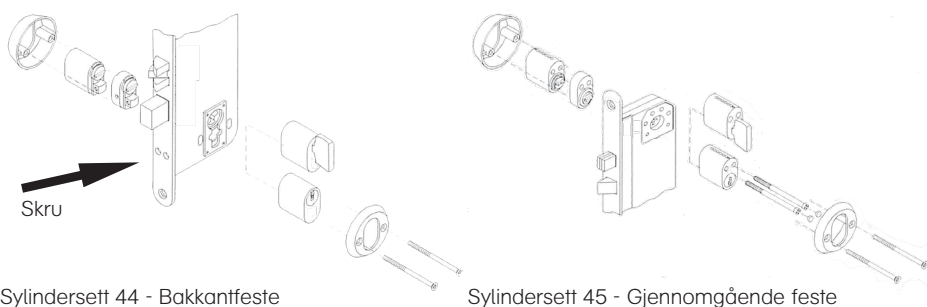
Sylindere med gjennomgående feste passer til lås der sylindere er plassert over dørhåndtaket. Gjennomgående innfesting av sylindere og knappvridere passer nyere dører produsert etter 1990, med låskasser som f.eks. 6565, 68765, 69192, 310 og 410.

En enkel måte å kjenne igjen denne typen på, er de to gjennomgående hullene i knappvridere. Disse hullene er til å feste sylindere og knappvridere i hverandre.



## Komplette sylindersett

- Inneholder alle delene man evt. trenger for å bytte sylindere og knappvridere.



Sylindersett 44 - Bakkantfeste

Sylindersett 45 - Gjennomgående feste

# SLIK FINNER DU RIKTIG HÅNDTAK TIL DIN DØR!

Er du hendig, kan du fint bytte dørvidder selv. Det er imidlertid en del ting du må vite på forhånd, for å være sikker på at du kjøper riktige produkter.



## Veiledning ved valg av dørvidder til ytterdør

**Dobbeltvirkende retur fjær:** Med dobbeltvirkende retur fjær fungerer dørvidderen på låskasser av både nyere og eldre dato, hvor vrideren er plassert henholdsvis over og under sylindere. I tillegg vil dørviddere med dobbeltvirkende retur fjær kunne brukes på låskasser hvor forreiling skjer ved at dørvidderen løftes.

**Enkelvirkende retur fjær:** Habos sortiment består i dag nesten utelukkende av dørviddere med dobbeltvirkende retur fjær. Imidlertid kan det fortsatt finnes modeller på markedet med enkelvirkende fjær. Disse vriderne kan kun benyttes på standard modullåskasser med enveis-betjening, d.v.s. "tradisjonell" bruk på låskasser som f.eks. 6565 og 68765.

**Uten retur fjær:** Det sikreste valget dersom man er usikker på hvilken låskasse man har. Et begrenset utvalg modeller leveres uten retur fjær. Dette er ofte modeller med lavere vekt, da retur fjærens oppgave er å hjelpe tunge håndtak eller en sliten låskasse med å returnere håndtaket i utgangsstilling.



## Returfjær extra:

Returfjær beregnet for å hjelpe ekstra tunge håndtak eller en sliten låskasse. Fjæren kan etter- eller tilleggsmonteres på de fleste dørviddere, både på innerdører og ytterdører.



## Veiledning ved valg av ytterdørvidder til spesielle låskasser

**Låskasse 69192, 2500, 2002 og 410:** På de nyere låskassene med hakereile må dørhåndtaket løftes for å låse døren. Disse låskassene er mye brukt i dagens installasjoner. Benytt en dørvidder med dobbeltvirkende retur fjær, evt. en dørvidder uten retur fjær.

**Låskasse 65116, 5116, 5119 og 5316:** På disse låskassene kan det kun benyttes dørviddere uten retur fjær. Dette er låskasser mye brukt på eldre dører produsert mellom 1970 og 1990.

**Øvrige låskasser:** På øvrige låskasser kan de fleste utvendige dørviddere benyttes.



## Ekstra tykke dører:

Ved dørtykkelse over 70 mm må lengre vriderpinne og skruer benyttes.