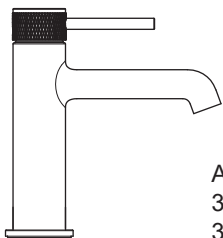


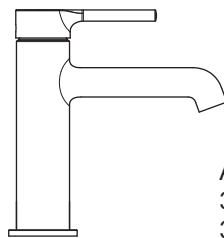
habo®

SE Monteringsanvisning
NO Monteringsveiledning
DK Monteringsvejledning
FI Asennusohje
GB Mounting instructions

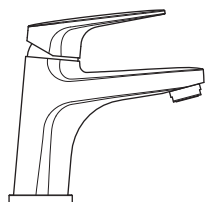
Tvättställsblandare / Blandebatteri
Blandingsbatteri / Allashana / Basin mixer



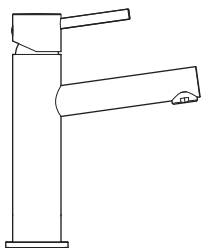
Art no.:
31154
31155



Art no.:
31149
31150

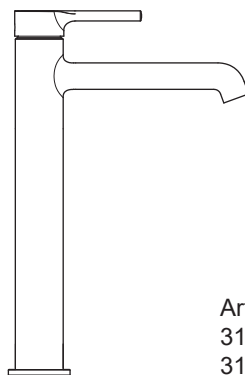


Art no.:
31147
31148



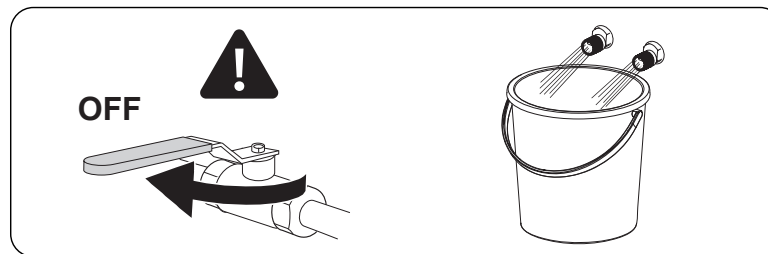
Art no.:
31156
31157

1(6)



Art no.:
31151
31152

Drifttryck / Working pressure **50-1000 kPA**
Provningstryck max / Testpressure max **1600 kPA**
Max varmvattentemperatur / Max. hot water temperature **90° C**
Rekommenderad varmvattentemp./
Recommended hot water temp. **65° C**
Anslutning / Connection **G3/8**
Testad och certifierad enligt standard/
Tested and certified by standard **EN 817**
TG:t nummer
C901120



SE Stäng av vattnet!

Renspöling av rörledningar ska göras innan blandaren monteras.

NO Steng av vannet!

Renspöling av rørledninger skal gjøres før blandebatteriet monteres.

DK Luk for vandet!

Rørledninger skal spules rene, før blandingsbatteriet monteres.

FI Sulje vesi pääsulusta!

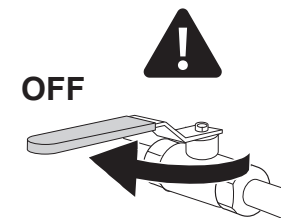
Ennen asennusta putket on huuhdeltava liasta ja epäpuhtauksista.

GB Turn off the water!

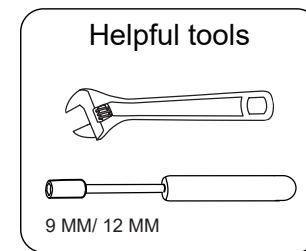
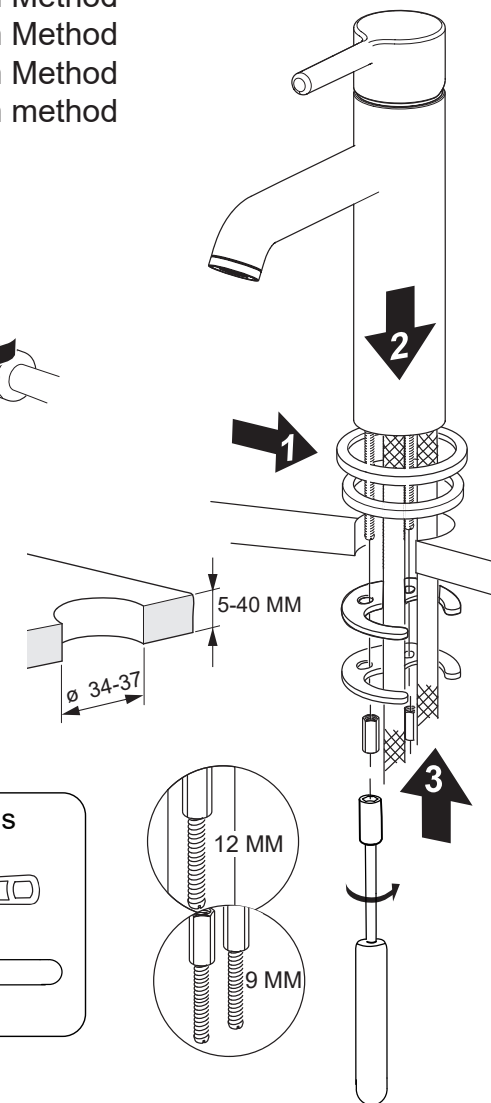
The pipes should be flushed through before the mixer is fitted.

2(6)

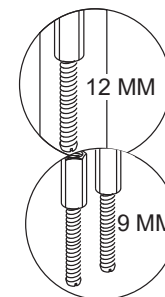
SE Installationsmetod
NO Installation Method
DK Installation Method
FI Installation Method
GB Installation method



OFF



Helpful tools



3(6)

SE Garanti
Produkten har garantier enligt respektive lands gällande
branschvillkor.

NO Garanti
Produktene har garanti i henhold til respektive lands gjeldende
bransjevilkår.

DK Garanti
Produktet har garanti i forhold til gældende dansk lovgivning.

FI Takuu
Noudatamme alamme yleisiä toimitusehtoja.

GB Guarantee
Antud tootele on garantii vastavalt tehase poolt kehtestatud tingimustele.

Habo Gruppen AB
Mogölsvägen 6, Box 223
SE-551 14 Jönköping
SWEDEN

habo.com

Sweden: +46 (0)3648400

Norway: +47 73 95 66 00

Denmark: +45 86 74 13 23

Finland: +358 207 415 550

2026-05-28:4

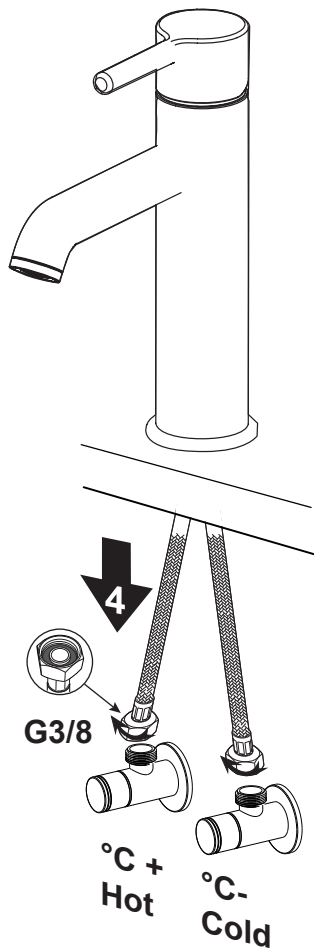


Accepterad
monteringsanvisning
2026:1



Everyday details.
habo.com

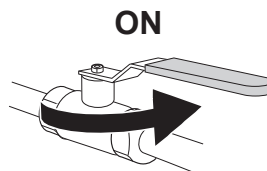
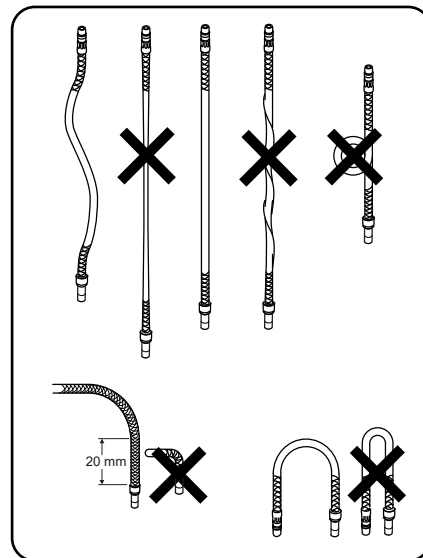
6(6)



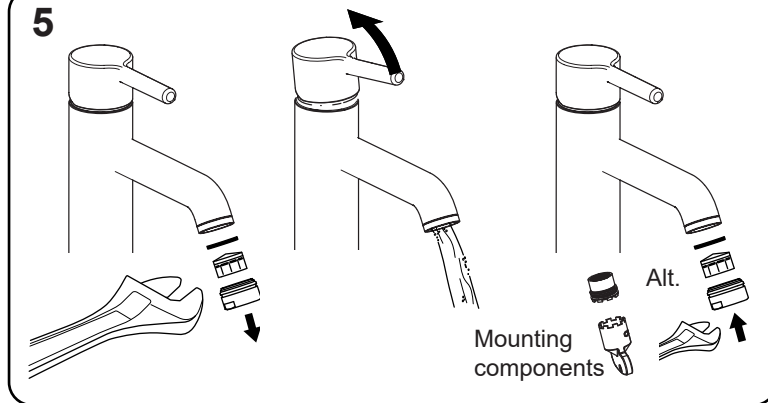
4(6)

Denna blandare uppfyller kraven
gällande återströmning enligt
SS-EN 1717.

This mixer fulfils all requirements
regarding backflow prevention
according to EN 1717.

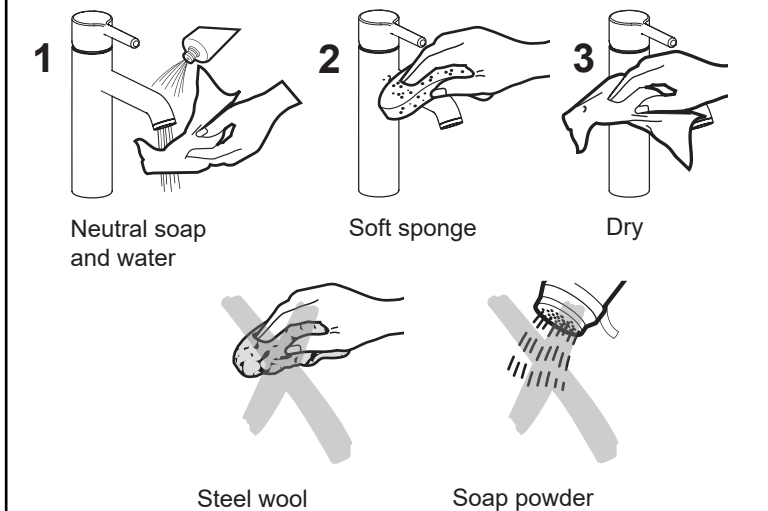


5



5(6)

Rengöring / Rengjøring / Rengøring / Puhdistus / Clean



Steel wool

Soap powder